

保護者のみなさまへ

御所市立大正中学校
バスケット部顧問一同

県中学校バスケットボール新人大会について

平素は、本校教育ならびに部活動の推進にご協力頂きありがとうございます。

さて、10月26日（土）、27日（日）より新チームになって初めての公式戦、県新人戦の1回戦が始まります。男女ともに中間テスト終了後すぐの試合で、子どもたちにとっては日程的にも忙しい中での試合となりますが、子どもたちの頑張りを見ていただき、応援いただければと思います。日程や詳細については下記の通りです。

10月26日（土） 女子

- ・対戦校 : 奈良学園中学校 ※詳細は別紙トーナメント表をご覧ください。
- ・時間 : 11:40～ 開始 (Bコート 第3試合)
- ・会場 : 郡山中学校

10月27日（日） 男子

- ・対戦校 : 香芝・白鳳の勝者 ※詳細は別紙トーナメント表をご覧ください。
- ・時間 : 9:00～ 開始 (Bコート 第1試合)
- ・会場 : 奈良学園中学校

※前日の練習時間や、当日の集合時間・持ち物などの詳細は子どもを通じて連絡させていただきます。

保護者の方の応援について（お願い）

- 当日は保護者の方の**車の乗り入れは禁止**となっておりますので、応援は公共交通機関をご利用いただきますよう、ご協力よろしく申し上げます。
- 会場での、**スマホ等を使っての撮影は禁止**となっております。撮影される場合はビデオカメラをご準備ください。（フラッシュ撮影も禁止です。）
- 今年度から、中体連（バスケット）の意向により、試合観戦の際の**保護者の方からの「差し入れ」も禁止**となります。ご了承ください。

2019 (令和元) 年度 第68回奈良県中学校バスケットボール新人大会 (女子の部)

・日時、会場

10月26日 (土) - 郡山中、大成中、三郷中、香芝中

11月2日 (土) - 郡山南中、天理南中 11月3日 (日) - 平群町総合スポーツセンター体育館

・試合時間

①9:00

②10:20

③11:40

④13:00

⑤14:20

⑥15:40

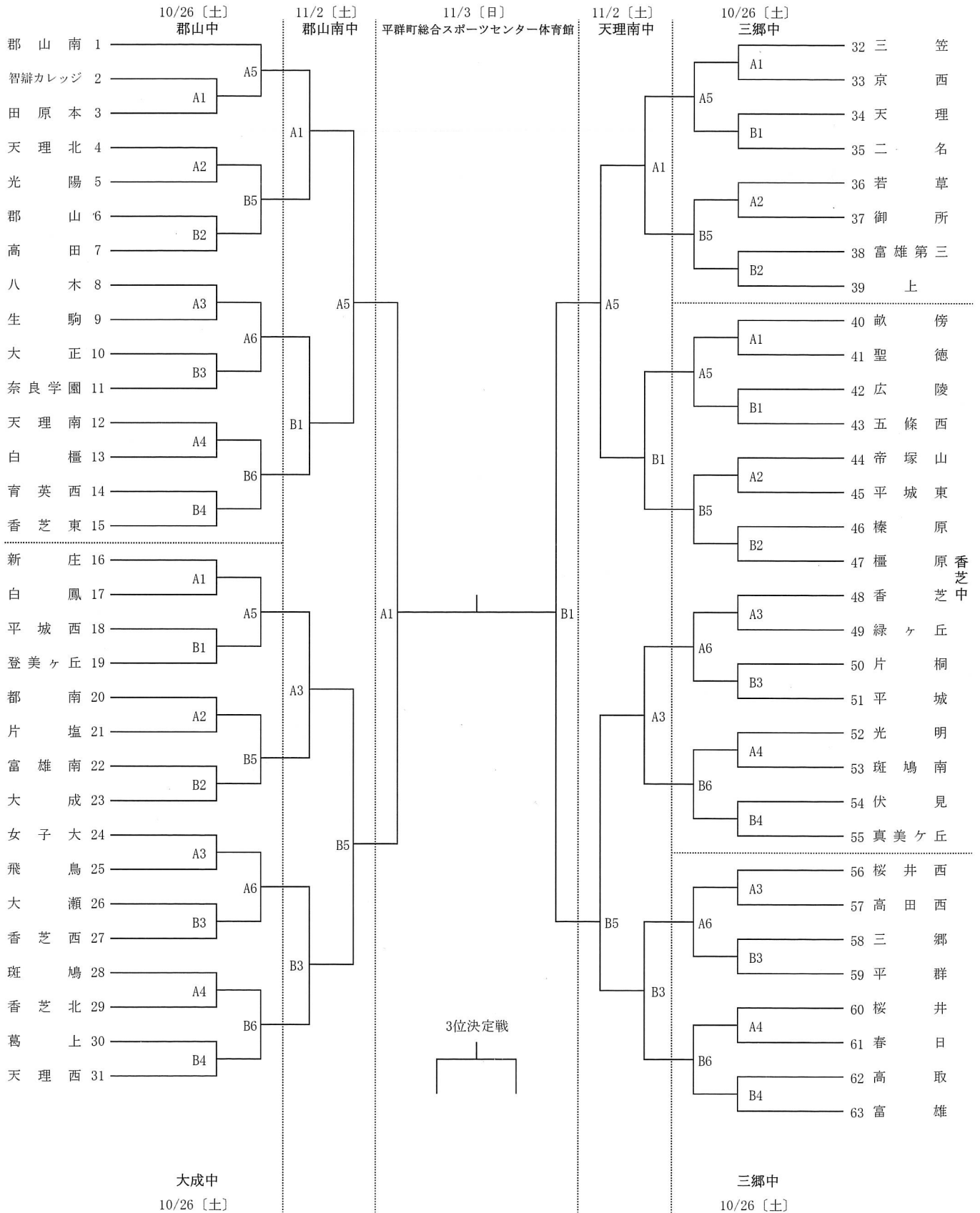
(最終日は

①10:00

②11:20

③12:40

④14:00)



2019 (令和元) 年度 第68回奈良県中学校バスケットボール新人大会 (男子の部)

・日時、会場 10月20日(日) - 新庄中 10月27日(日) - 八木中、奈良学園中、榛原中、白樫中
 11月2日(土) - 天理南中、郡山南中 11月3日(日) - 平群町総合スポーツセンター

・試合時間 ①9:00 ②10:20 ③11:40 ④13:00 ⑤14:20 ⑥15:40
 (最終日は ①10:00 ②11:20 ③12:40 ④14:00)

